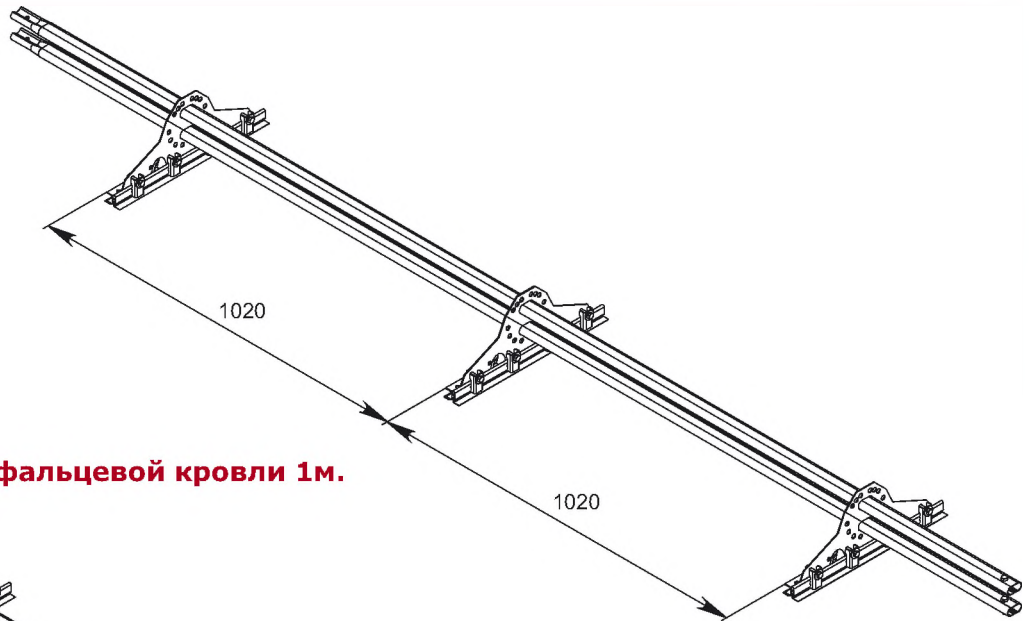
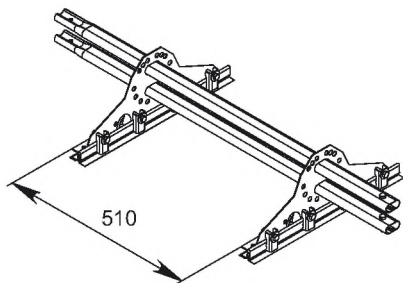


## Инструкция по монтажу снегозадержателя Grand Line (для фальцевой кровли)

### Снегозадержатель для фальцевой кровли 3м.



### Снегозадержатель для фальцевой кровли 1м.



### Описание изделия

1. Снегозадержатели предотвращают сход больших и тяжелых масс снега и льда со скатной кровли, защищая людей, автомобили, постройки и посадки вокруг дома.
2. Рекомендуется устанавливать снегозадержатели по всему периметру кровли непрерывно в одну линию по уровню, а также над важными объектами кровли: мансардными окнами, трубами вентиляции, на каждом уровне многоуровневых кровель, над входом в дом или въездом в гараж.
3. Для достижения необходимой длины, трубы снегозадержателя стыкуются между собой, для этого на трубах имеется специальный обжим, место стыка труб фиксируется болтовым соединением М8.
4. В случае необходимости трубы снегозадержателя обрезаются с помощью электролобзика или ножовки по металлу. Запрещено использование абразивного режущего инструмента (болгарка).

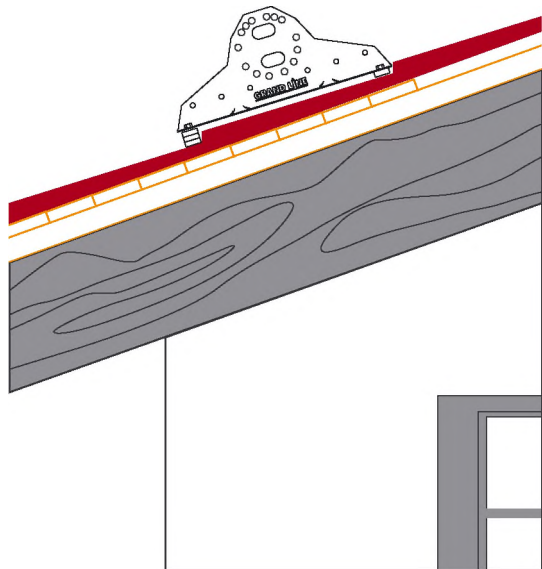
### Состав комплекта снегозадержателя для фальцевой кровли (1 и 3 метра)

№	Наименование	Снегозадержатель Grand Line 1м кол-во, шт.	Снегозадержатель Grand Line 3м кол-во, шт.
1	Кронштейн универсальный Grand Line	2	3
2	Труба снегозадержателя Grand Line	длина 1 м-2 шт.	длина 3 м-2 шт.
3	Болт М8х35	10	14
4	Гайка М8	10	14
5	Шайба А8	10	14
6	Скоба крепление на фальц	8	12

В месте установки элементов безопасности кровли рекомендуется применять сплошную обрешетку согласно СНиП II-26-76 "Кровли"

### Порядок монтажа снегозадержателя.

1. Снегозадержатель устанавливается на кровле рядом с карнизом на уровне несущей стены с учетом шага волны.

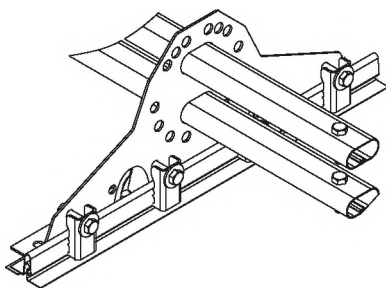


2. Расположение снегозадержателя и количество рядов на кровле выполняется в соответствии с разделом «Расчет количества рядов снегозадержателей для скатной кровли».

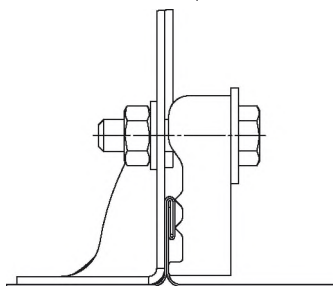
3. Монтаж снегозадержателя начинается с установки на кровлю кронштейна. При этом размер контробрешетки должен быть не менее 50x50 мм, а размер обрешетки 25x150 мм или 30x100 мм.

4. Набор крепежных элементов позволяет смонтировать кронштейны на кровлю с фальцевым соединением. Кронштейн крепится к фальцевому соединению. Расстояние от последнего кронштейна до края трубы не должно превышать ширину одной картины фальца. Если расстояние больше, то необходимо установить ещё один кронштейн.

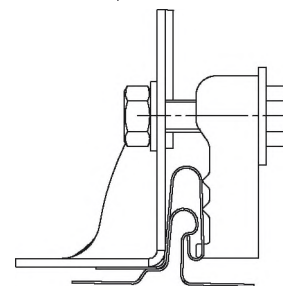
Кронштейн со скобами



Применение кронштейна на двойном стоячем фальце



Применение кронштейна на клик-фальце



5. Максимальное расстояние между кронштейнами 1100 мм. В отверстия в универсальном кронштейне вставляются трубы снегозадержателя.

### Расчет количества рядов снегозадержателей для скатной кровли.

Совмещая значение угла наклона кровли (по горизонтали) и снегового района (по вертикали) — определяем максимальную длину ската, снеговую нагрузку которого выдерживает 1 ряд снегозадержателей. Если табличное значение длины больше длины ската для рассчитываемого объекта, то одного ряда будет достаточно. Если табличное значение меньше длины ската, требуется 2 ряда снегозадержателей, если меньше, чем в 2 раза, то 3 ряда снегозадержателей и т. д. Например, Москва III снеговой район, длина ската 7 метров, угол наклона кровли 35°, пересечение в таблице на отметке 7,2 м, таким образом, одного ряда снегозадержателей будет достаточно при монтаже кронштейнов через 550 мм.

**Внимание!**

В связи с тем, что в таблице приведены средние для зимнего периода и средние для региона значения снеговых нагрузок, целесообразно увеличивать значение нагрузки на 25% для конкретного объекта строительства.

Например, необходимо учитывать преобладающее направление ветра, т.к. в этом случае снеговая нагрузка увеличивается с наветренной стороны. **На объектах, расположенных вблизи границ снеговых районов, необходимо устанавливать снегозадержание из расчета снегового района с большей снеговой нагрузкой.**

Снеговой район	1		2		3		4		5		6		7		8	
Расстояние между кронштейнами, мм	550	1100	550	1100	550	1100	550	1100	550	1100	550	1100	550	1100	550	1100
Угол наклона кровли, град.																
Менее 15	37,7	27,1	25,2	18,3	16,8	12,2	12,6	9,1	9,4	6,9	7,5	5,5	6,3	4,6	5,4	3,9
15-25	23,1	16,8	15,4	11,2	10,3	7,5	7,7	5,6	5,8	4,2	4,6	3,4	3,9	2,8	3,3	2,4
26-37	16,2	11,8	10,8	7,9	7,2	5,2	5,4	3,9	4,1	3,0	3,2	2,4	2,7	2,0	2,3	1,7
38-45	13,8	10,0	9,2	6,7	6,1	4,5	4,6	3,3	3,5	2,5	2,8	2,0	2,3	1,7	2,0	1,4
46-55	11,9	8,7	7,9	5,8	5,3	3,9	4,0	2,9	3,0	2,2	2,4	1,7	2,0	1,4	1,7	1,2

